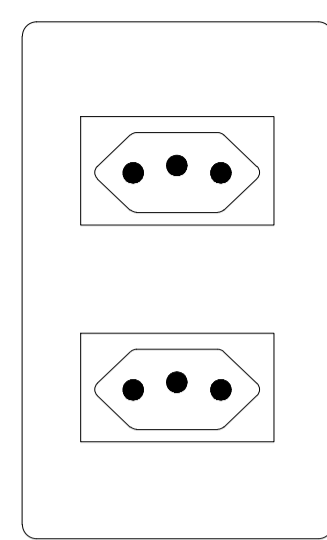
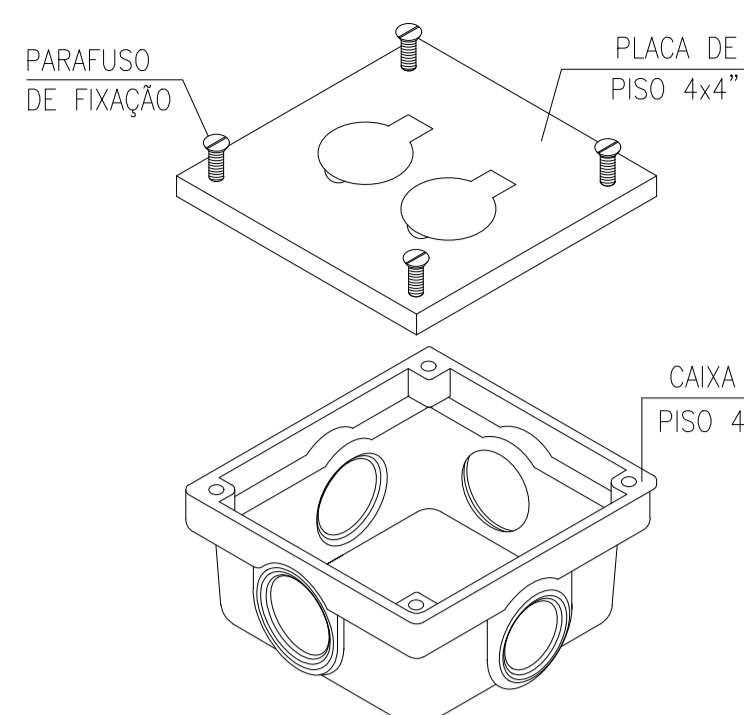


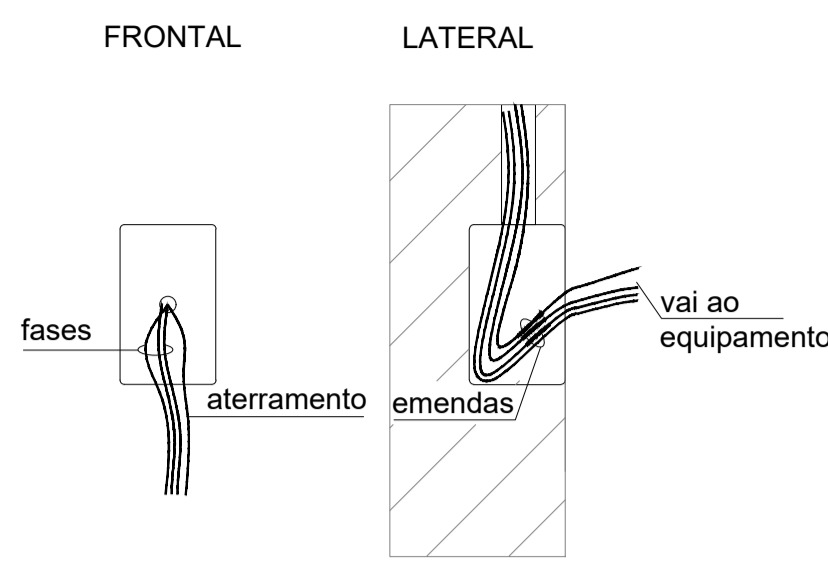
DETALHE ILUSTRATIVO
TOMADA 2P+T CAIXA 4x2"
SEM ESCALA



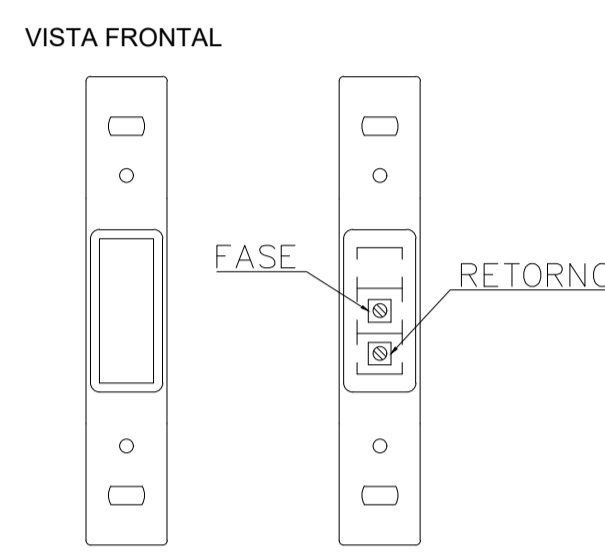
DETALHE ILUSTRATIVO
TOMADA DUPLA 2P+T CAIXA 4x2"
SEM ESCALA



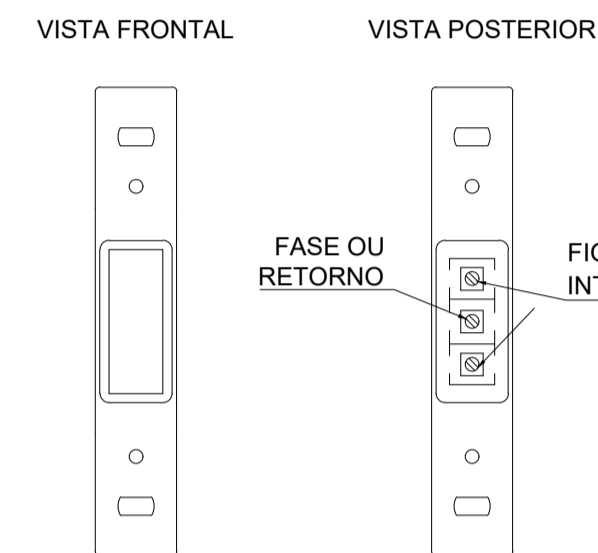
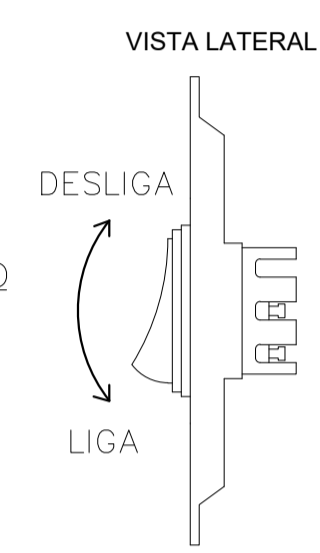
DETALHE ILUSTRATIVO
TOMADA DE PISO 4x4"
SEM ESCALA



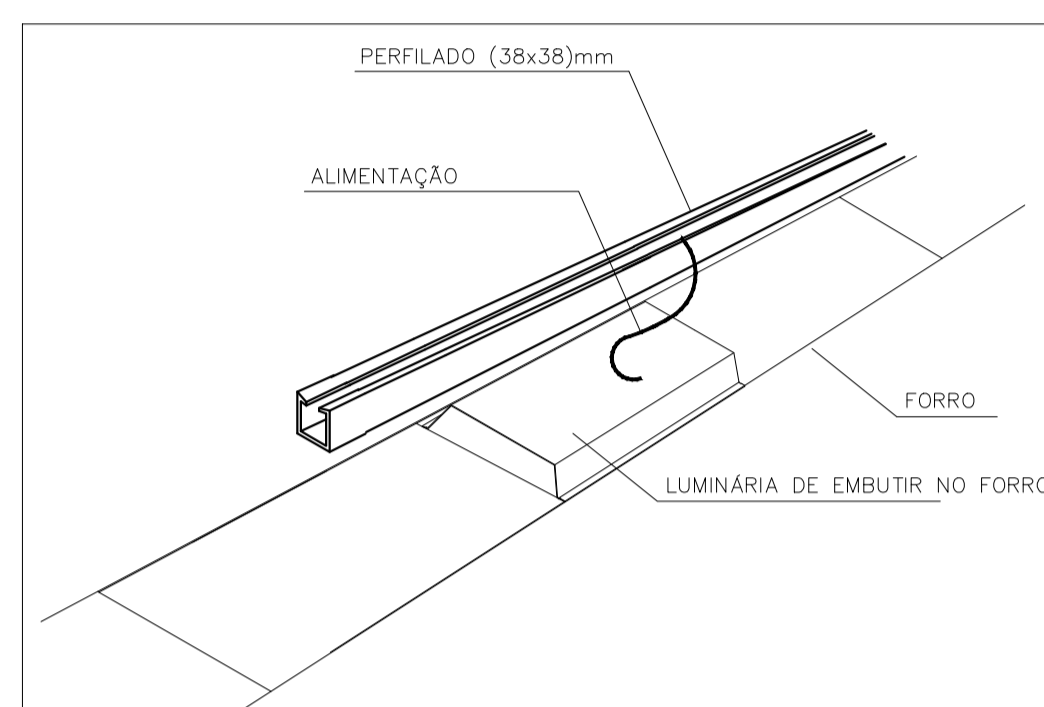
DETALHE ILUSTRATIVO
PONTO DE FORÇA 3#
SEM ESCALA



DETALHE ILUSTRATIVO
INTERRUPTOR SIMPLES
SEM ESCALA



DETALHE ILUSTRATIVO
INTERRUPTOR PARALELO
SEM ESCALA



DETALHE GÊNÉRICO DE INSTALAÇÃO DE LUMINÁRIA
COMERCIAL EMBUTIDA NO FORRO
SEM ESCALA

NOTAS

- Todos os equipamentos presentes nesse projeto, deverão ser testados e atestados seu correto funcionamento após o término das instalações.
- Para garantir uma boa instalação, todas as conexões ou emendas deverão estar protegidas de interperies, estando sempre dentro das caixas ou dos equipamentos.
- Todas as emendas nos circuitos embutidos no solo e/ou nas áreas externas deverão ser isoladas com uma primeira camada de fita de auto fusão e após com uma segunda camada finalizando com fita isolante.
- Toda e qualquer instalação, manutenção e procedimentos realizados devem seguir as diretrizes da NBR-5410, NR-10 e NR-12.
- Todos os condutores devem conter suas especificações visíveis em sua isolamento.
- Todos os eletrodutos aparentes em área externa deverão ser de ferro zincado ou galvanizado.
- Todos os materiais utilizados na obra deverão ser fabricados de acordo com as normas ABNT correspondentes e certificados no Inmetro.
- Todos os disjuntores de circuitos terminais deverão ser de curva C e no mínimo 3KA. Não será permitido o acoplamento de disjuntores monopolares para substituição de disjuntores bipolares e/ou tripolares.
- Todo barramento que for utilizado para distribuição de fase, neutro ou terra em painel, deve ter a capacidade de corrente igual ou superior ao disjuntor geral do respectivo quadro.
- Os quadros elétricos deverão possuir contra tampa em acrílico (transparente) para evitar contato com barramento vivo, devem ter todos os circuitos identificados em seus respectivos disjuntores e terem o quadro de cargas impresso na tampa do quadro. Todas as partes metálicas deverão ser aterradas.
- Todas as tomadas devem ser do tipo padrão 2P+T.
- Todas as tomadas, interruptores e afins devem ser instalados em caixa de pvc 2x4" de embutir quando não especificados.
- Deve ser embutido caixa de pvc octagonal 4x4" no centro do local de instalação de todas as luminárias de sobrepor.
- Tomadas para ar condicionados estão sujeitas a adequação em sua localização de acordo com o layout de instalação dos equipamentos do projeto de climatização.
- Todos os eletrodutos de embutir na laje/parede quando não especificados são 3/4".
- Todos os eletrodutos PEAD de embutir no solo ou eletrodutos metálicos aparente quando não especificados são 1".

- Padrão de cores dos condutores:

- Fase = Preto
- Neutro = Azul
- Terra = Verde
- Retorno = Amarelo
- Fase Iluminação de Emergência = Vermelho



DEVERA SER INSTALADO UMA PLACA COM DIZERES (RISCO DE CHOQUE) NA PORTA DOS QUADRO ELÉTRICOS.

LEGENDA:

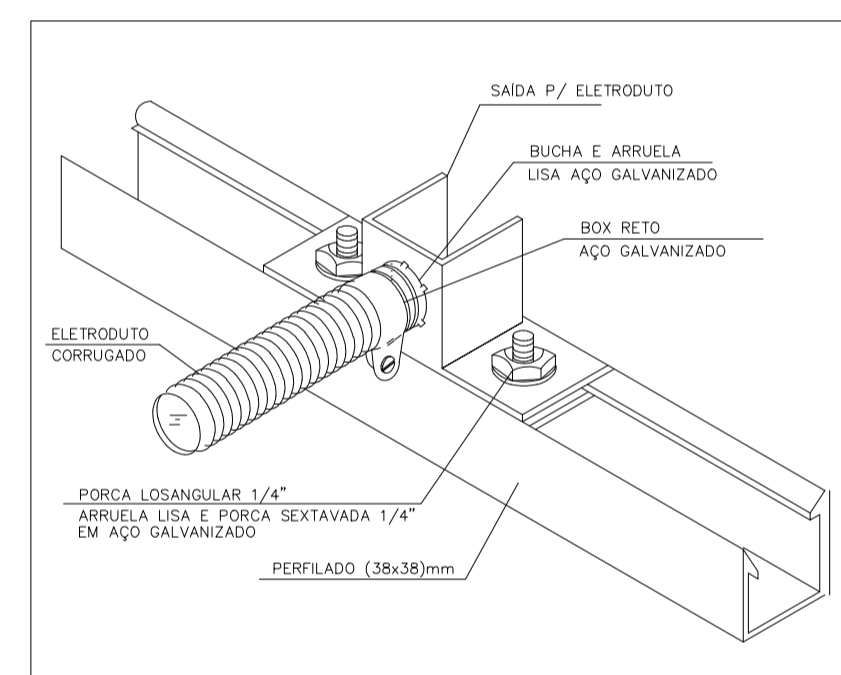
	- ARANELA 127V ALTA H=1,80M		- INTERRUPTOR 1 SEÇÃO SIMPLES
	- FONTE 120W PARA FITA DE LED EMBUTIDA		- INTERRUPTOR 6 SEÇÕES (SIMPLES 1PARALELOS) 4X4
	- LUMINÁRIA DICRÓICA LED 6W		- TOMADA BAIXA 127V H=0,30M
	- LUMINÁRIA EMBUTIR 2X18W 127V		- QUADRO DE DISTRIBUIÇÃO ELÉTRICA
	- TOMADA ALTA DUPLA 127V H=2,10M		- ELÉTRICA-ELETRODUTO PEAD EMBUTIDO NO PISO
	- TOMADA BAIXA DUPLA 127V H=0,30M		- ELÉTRICA-ELETRODUTO EMBUTIDO NA LAJE/PAREDE
	- TOMADA DUPLA NO PISO 127V		- ELÉTRICA-ELETRODUTO EMBUTIDO NO FORRO
	- TOMADA MÉDIA DUPLA 127V H=1,20M		- ELÉTRICA-CABO MULTIPOLAR (RABIXO)
	- TOMADA NO PISO 127V		- PERFILADO PERFORADO 38MMX38MM
	- SAÍDA DE FIOS PARA AR CONDICIONADO 120V		
	- INTERRUPTOR 1 SEÇÃO PARALELO		

1. CONFORME NORMA NBR 5410, EM CADA QUADRO DEVERÁ CONSTAR A SEGUINTE ADVERTÊNCIA:

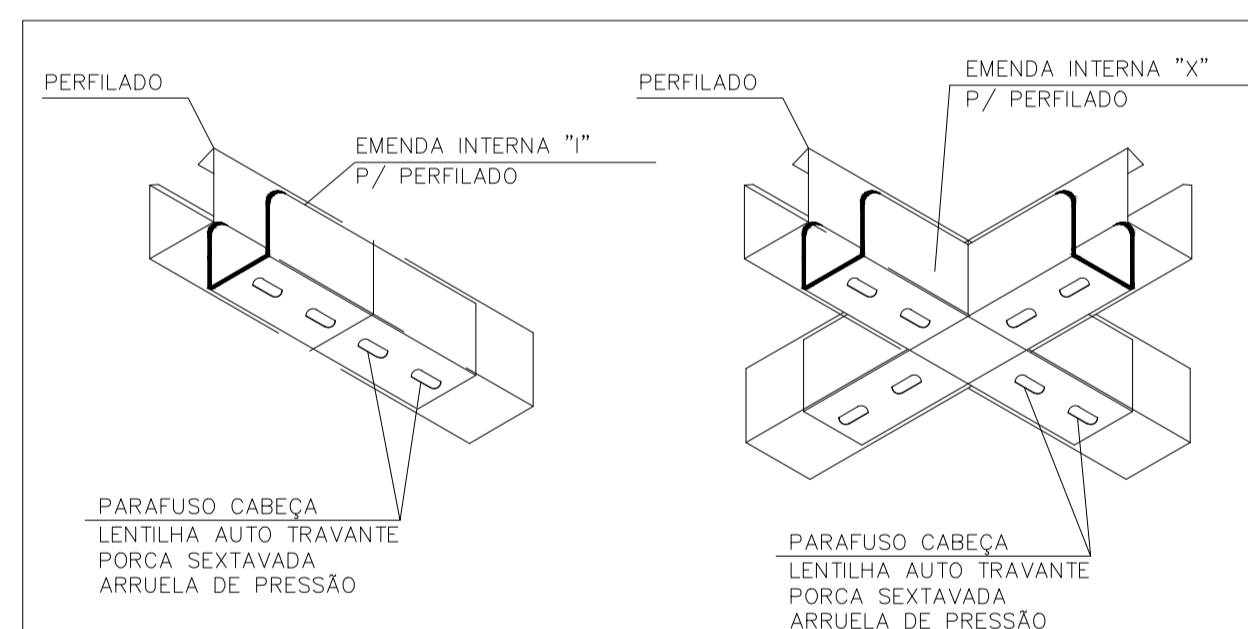
- Quando um disjuntor ou fusível atua, desligando algum circuito ou a instalação inteira, a causa pode ser uma sobrecarga ou um curto-circuito. Desligamentos frequentes são sinal de sobrecarga. Por isso, NUNCA troque seus disjuntores ou fusíveis por outros de maior corrente (maior amperagem) simplesmente. Como regra, a troca de um disjuntor ou fusível por outro de maior corrente requer, antes, a troca dos fios e cabos elétricos, por outros de maior seção (bitola).
- Da mesma forma, NUNCA desative ou remova a chave automática de proteção contra choques elétricos (dispositivo DR), mesmo em caso de desligamentos sem causa aparente. Se os desligamentos forem frequentes e, principalmente, se as tentativas de religar a chave não tiverem êxito, isso significa, muito provavelmente, que a instalação elétrica apresenta anomalias internas, que só podem ser identificadas e corrigidas por profissionais qualificados. A DESATIVAÇÃO OU REMOÇÃO DA CHAVE SIGNIFICA A ELIMINAÇÃO DE MEDIDA PROTETORA CONTRA CHOQUES ELÉTRICOS E RISCO DE VIDA PARA OS USUÁRIOS DA INSTALAÇÃO.

NOTA

TIPO DE ESTRUTURA DE FIXAÇÃO E SUPORTAÇÃO DO PERFILADO E DA ELETROCALHA DEVE SER DEFINIDO EM OBRA PELO EXECUTOR, DE ACORDO COM A ESTRUTURA A SER FIXADA NO TETO (LAJE, ESTRUTURA METÁLICA OU OUTROS).

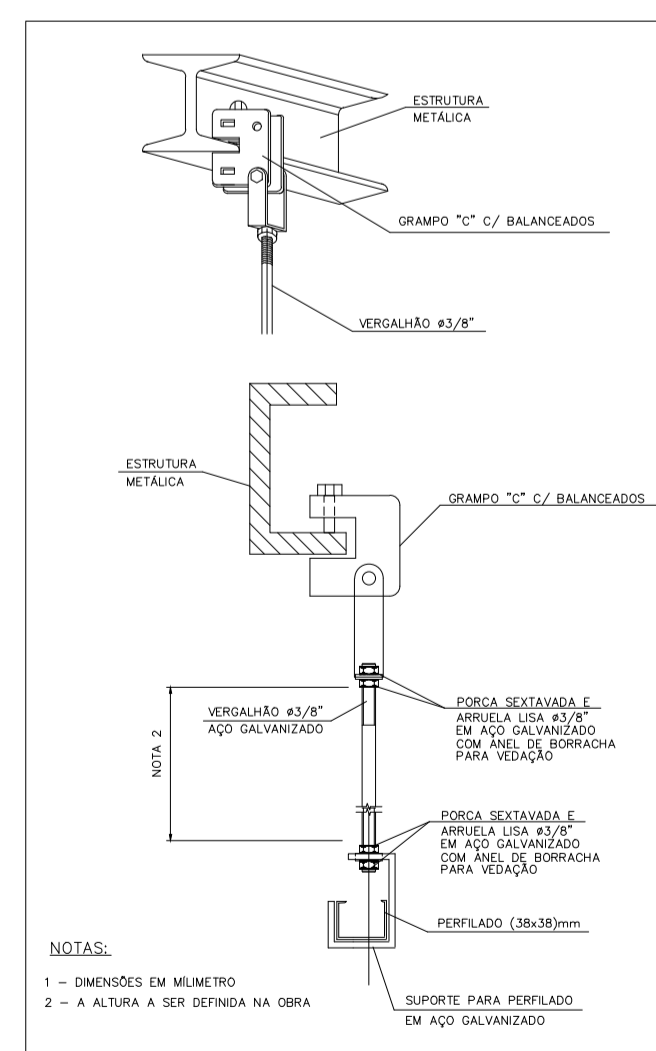


DETALHE GÊNÉRICO DE DERIVAÇÃO LATERAL DE PERFILADO PARA ELETRODUTO CORRUGADO SEM ESCALA

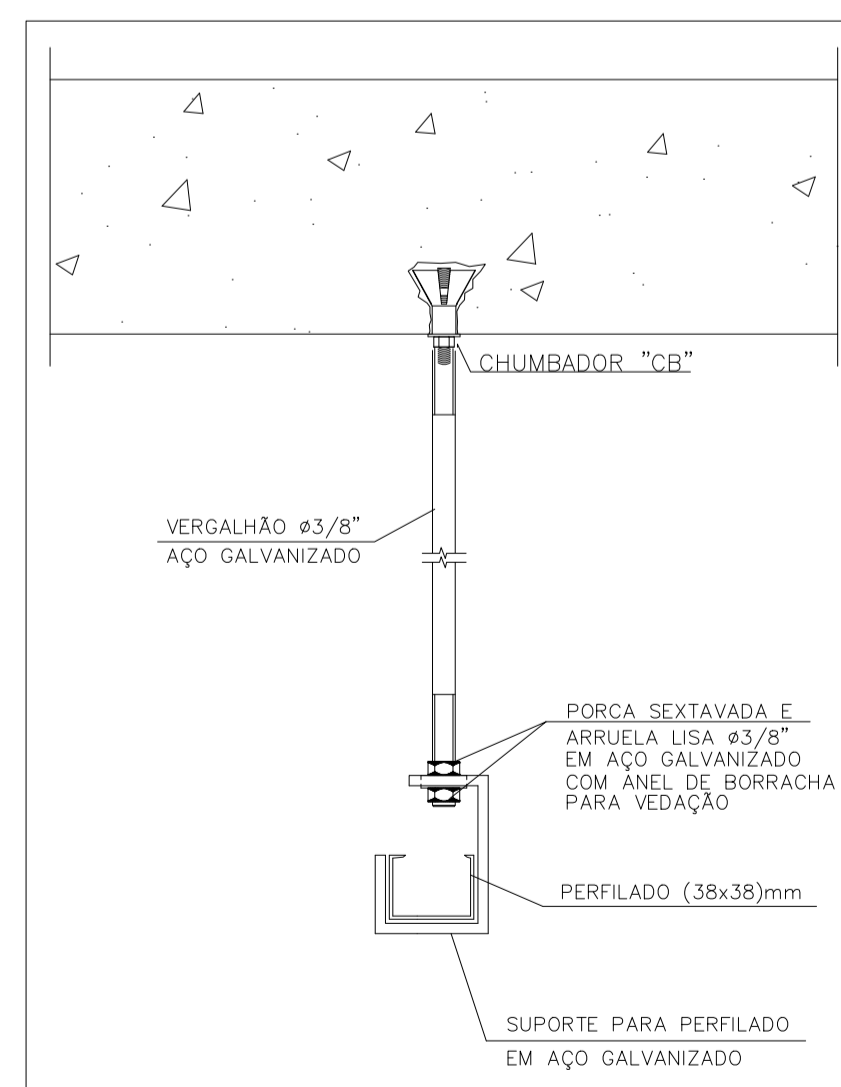


PARAFUSO CABEÇA LENTILHA AUTO TRAVANTE PORCA SEXTAVADA ARRUELA DE PRESSÃO

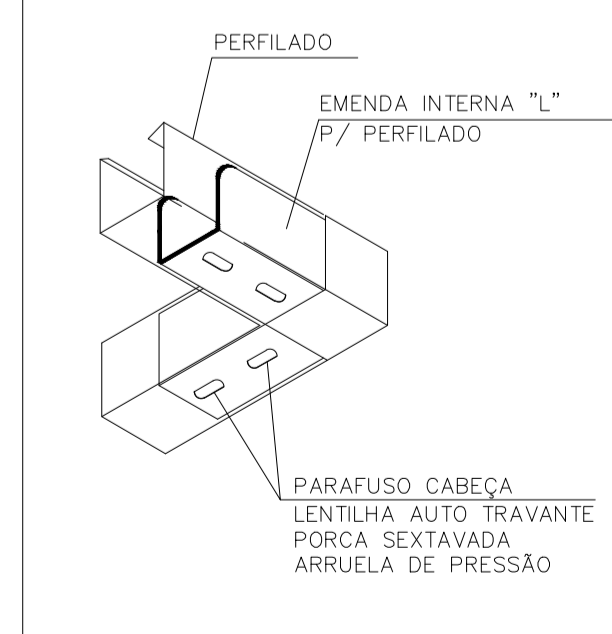
PARAFUSO CABEÇA LENTILHA AUTO TRAVANTE PORCA SEXTAVADA ARRUELA DE PRESSÃO



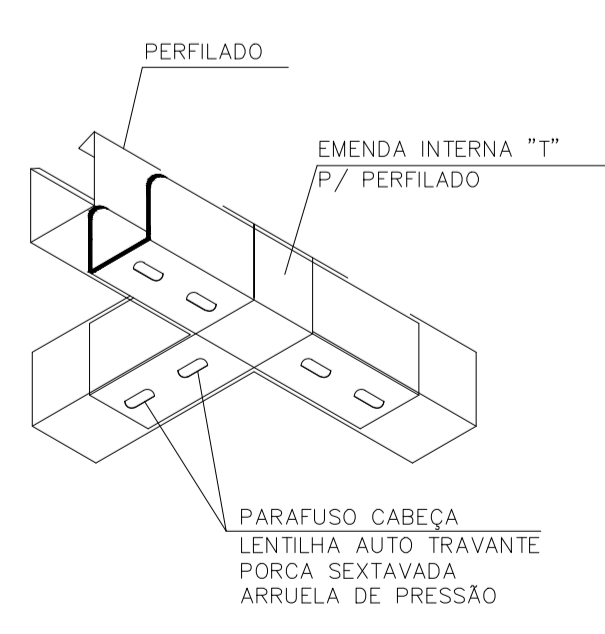
DETALHE GÊNÉRICO DA SUPORTAÇÃO DO PERFILADO NA ESTRUTURA METÁLICA DE COBERTURA SEM ESCALA



DETALHE GÊNÉRICO DA SUPORTAÇÃO DO PERFILADO SEM ESCALA

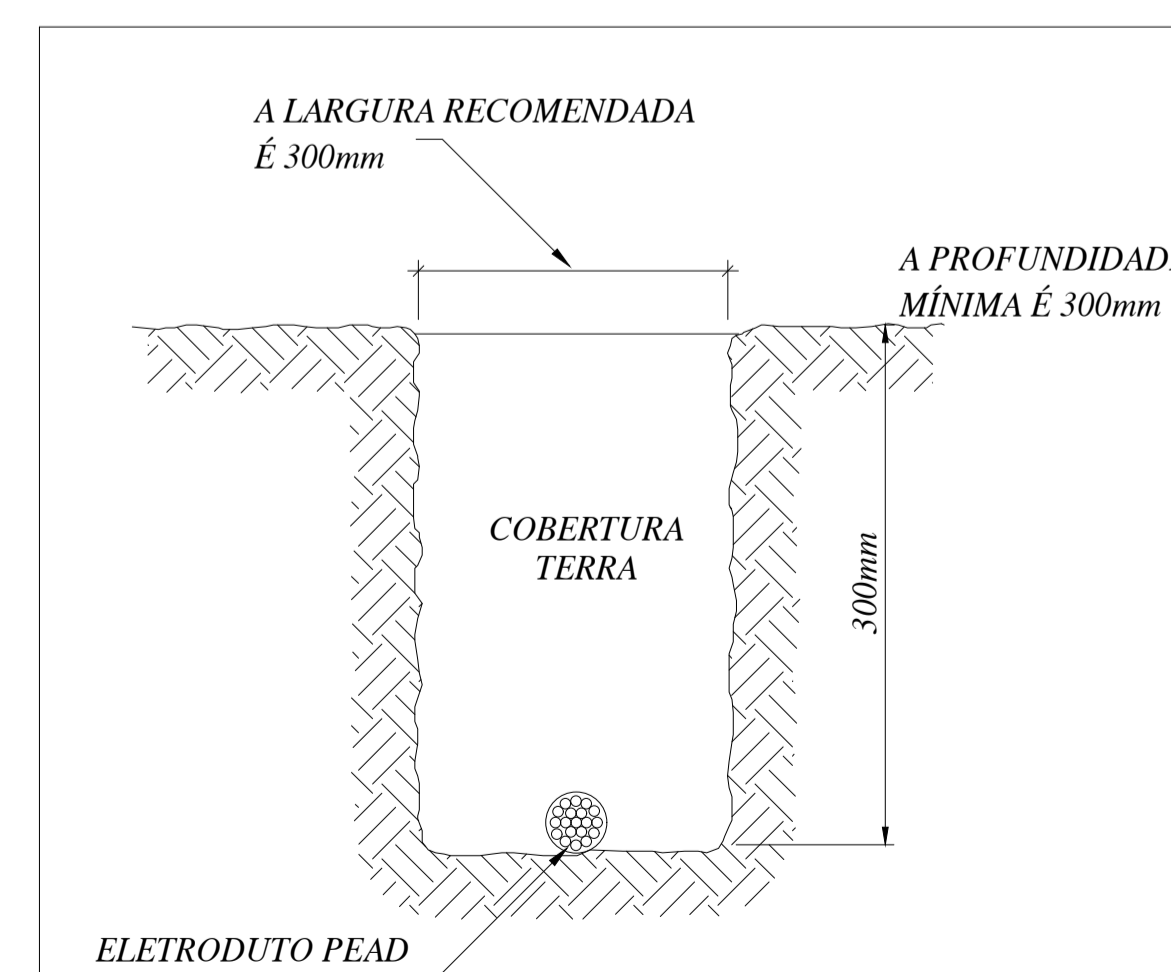


PARAFUSO CABEÇA LENTILHA AUTO TRAVANTE PORCA SEXTAVADA ARRUELA DE PRESSÃO



PARAFUSO CABEÇA LENTILHA AUTO TRAVANTE PORCA SEXTAVADA ARRUELA DE PRESSÃO

DETALHE GÊNÉRICO DE EMENDAS PARA PERFILADO (38x38)mm SEM ESCALA



VALA PARA ACOMODAÇÃO DOS ELETRODUTOS EMBUTIDOS NO SOLO

DETALHE ILUSTRATIVO
PERFILADO
SEM ESCALA

PROPRIETÁRIOS PELO USO:		RESPONSÁVEL TÉCNICO:		
REVISÃO	DESCRIÇÃO	CORREÇÃO	DATA	RESP.
<p>EDIFICA OBRAS * SONHOS * CONSTRUÇÃO EDIFICA ENGENHARIA E EMPREENDIMENTO LTDA CNPJ: 50.851.655/0001-41 / IE: 121.635.015.116 AV. NOVE DE JULHO, 3.405 SALA 705- BAIRRO ANHANCABAU- JUNDIAI/SP CONTATO: SITE: WWW.EDIFICA.EMP.BR / FONE: 11-3964-6882</p>				
OBRA: CÂMARA MUNICIPAL DE ARARAS				
PROPRIETÁRIO: CÂMARA MUNICIPAL DE ARARAS				
LOCAL: ARARAS / SP				
TÍTULO: PROJETO ELÉTRICO - DETALHES				ESCALA: INDICADAS
AUTOR DO PROJETO: BRUNO CAMPOS DOMINGUES - CREA/SP: 507.106.919-4				RESP. TÉCNICO: GENIVALDO ANTUNES FOGAÇA - RNP: 262.840.338-26
ART/RRT: NUMERAÇÃO				FOLHA: 002
DATA: 04/06/2024				